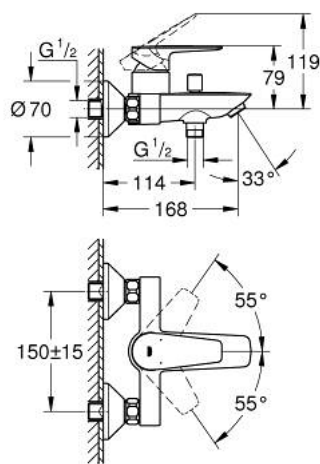
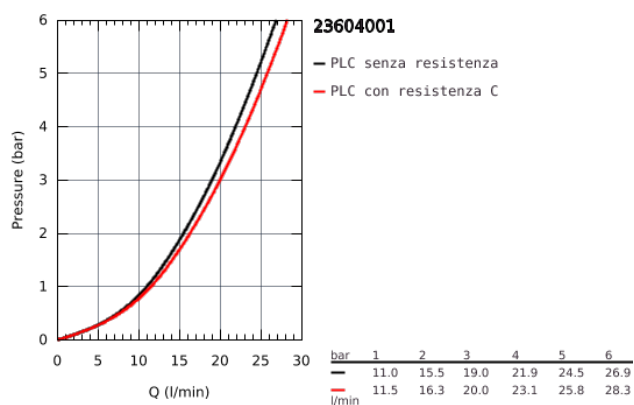


23 604 001 BAUEDGE MISCELATORE MONOCOMANDO PER VASCA-DOCCIA

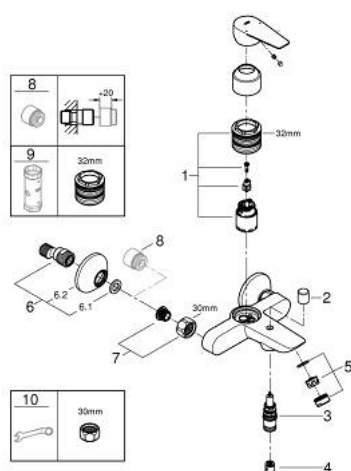


DESCRIZIONE PRODOTTO

- Colore: cromo
- leva in metallo
- cartuccia a dischi ceramici GROHE Long-Life da 35 mm
- dotato di serie di limitatore di temperatura
- dotato di serie di limitatore di portata regolabile
- deviatore automatico
- bocca con mousseur
- attacco del flessibile da 1/2" con valvola di ritegno incorporata
- con valvola di ritegno incorporata
- raccordi ad S
- rosone metallico
- REFERENZA DEDICATA AL CANALE TRADIZIONALE.



23 604 001 BAUEDGE MISCELATORE MONOCOMANDO PER VASCA-DOCCIA



PARTI DI RICAMBIO , settembre 2018 – now

- 1: Cartuccia (Ordine n. 46374000)
- 2: Manopola deviatore (Ordine n. 64309000)
- 3: Deviatore (Ordine n. 65655000)
- 4: Valvola di non ritorno (Ordine n. 08565000)
- 5: Mousseur (Ordine n. 13941000)
- 6: Raccordo a S (Ordine n. 12075000)
- 6.1: Guarnizione (Ordine n. 0138600M)
- 6.2: Rosetta (Ordine n. 0221000M)
- 7: Raccordo filettato 1/2" (Ordine n. 45044000)
- 8: Prolunga 3/4", 20 mm (Ordine n. 0713000M)*
- 9: Limitatore di temperatura (Ordine n. 46375000)*
- 10: Chiave a bussola (Ordine n. 19332000)*
- 11: Chiave speciale (Ordine n. 19377000)*

* Accessori speciali